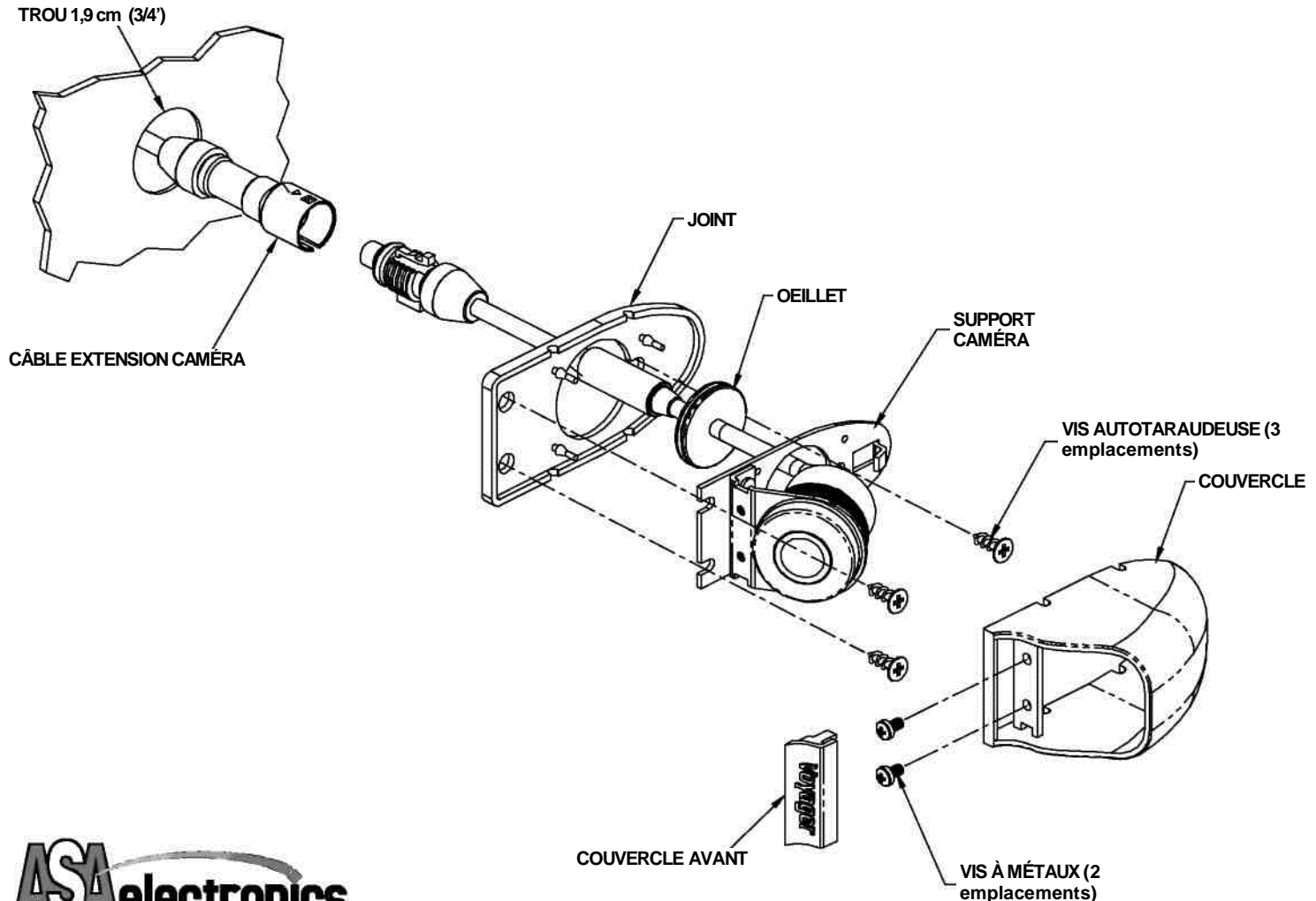
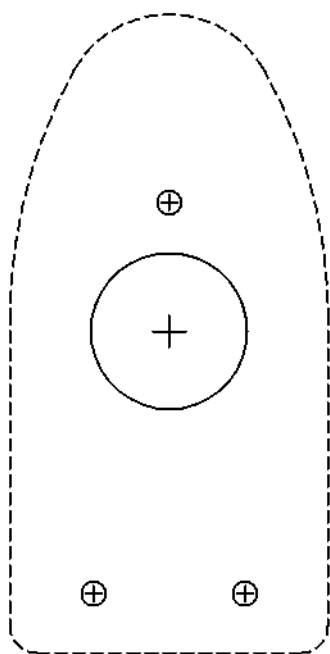


INSTALLATION CAMÉRA LATÉRALE

- 1) Localisez une zone dans la paroi du véhicule propice au montage de la caméra latérale. L'intérieur de cette paroi ne doit pas être obstrué par des renforts latéraux, des câbles, des conduites de frein ou de carburant, ou tout autre obstacle.
- 2) Collez le gabarit d'installation sur l'emplacement choisi avec du ruban adhésif
- 3) Percez un trou de 1,9 cm pour le passage du câble et des avant-trous de 16 mm pour le montage des vis
- 4) Installez le joint sur le support en métal
- 5) Placez le support en métal sur le trou foré
- 6) Alignez le support caméra à l'endroit désiré et fixez-le à l'aide des trois (3) vis.
- 7) Connectez la caméra au harnais du bâti et alignez-la avant d'installer le couvercle.
- 8) Placez le couvercle sur le support et faites-le glisser sur le crochet
- 9) Alignez le couvercle et installez deux (2) vis.
- 10) Placez le couvercle avant sur les vis.





**GABARIT DE
MONTAGE**