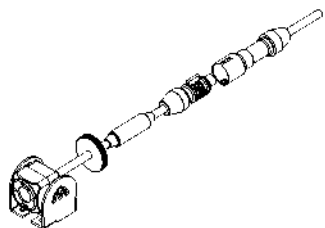


Voyager®

VCMS36I - Cámara de observación cilíndrica a color

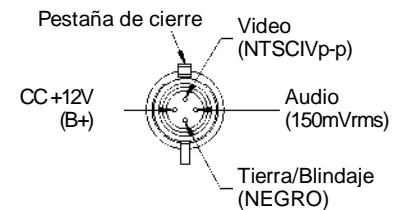


Características:

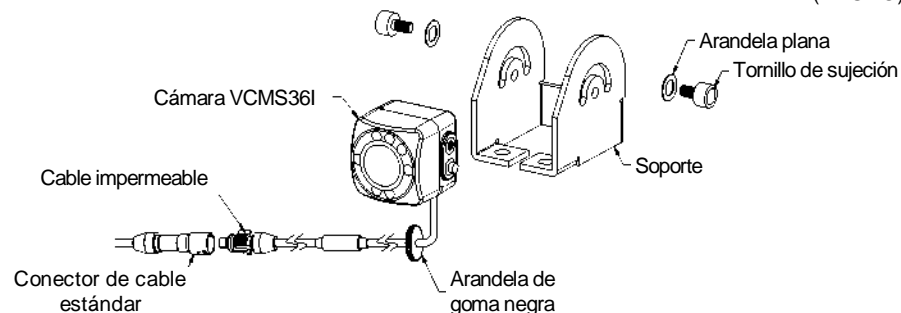
- Cámara a color de alta resolución
- Mejora de luz baja con LED IR
- Cuerpo en aluminio liviano y resistente.
- Impermeable (IPX7)
- Micrófono audio
- Señal NTSC

Contenido:

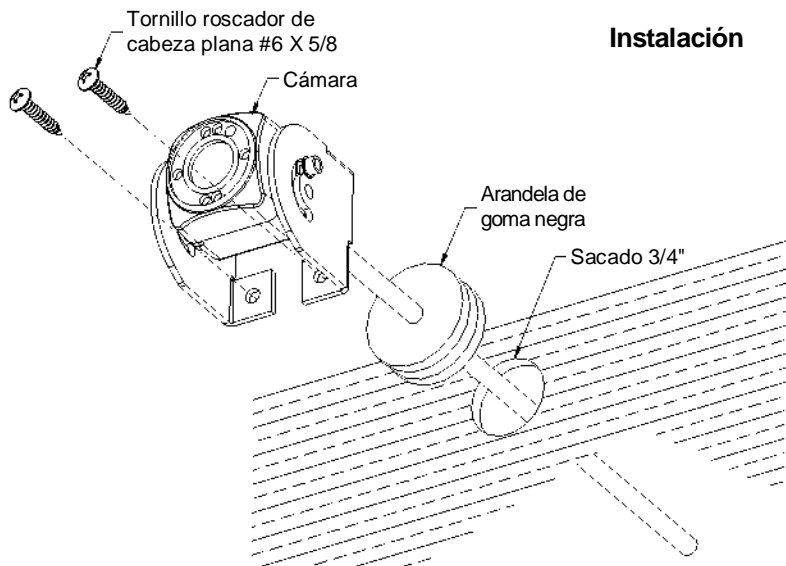
- Cámara
- Soporte de montaje
- Tornillos negros (2x)



Instalación y pines:



Instalación



Especificaciones

- Sistema de señal : NTSC
- Sensor de imagen : C-MOS a color de 1/4" con iris electrónico automático
- Resolución : 400 líneas
- Sensibilidad lumínica : 0 Lux
- Energía : CC 12V / 100mA
- Ángulo de visión : 118°(P), 95°(H), 77°(V)
- Dimensiones exteriores : 26,5(ancho) X 32 (prof.) mm
1,04 (ancho) X 1,26 (prof.) pulg.

* Las especificaciones están sujetas a cambio sin previo aviso.

INFORMACIÓN

Este equipo ha sido probado y cumple con los límites para un dispositivo digital de Clase B, según la Parte 15 de las Reglas de la FCC. Estos límites están destinados a proporcionar una protección razonable contra interferencia dañina en una instalación residencial. Este equipo genera, usa y puede irradiar energía de radiofrecuencia y, si no se instala y usa de acuerdo con las instrucciones, puede causar interferencia dañina para las comunicaciones por radio. Sin embargo, no hay ninguna garantía de que la interferencia no ocurra en una instalación particular. Si este equipo causa interferencia dañina a la recepción de radio o televisión, lo que se puede determinar apagando y encendiendo el equipo, se recomienda que el usuario intente corregir la interferencia mediante una o más de las siguientes medidas:

- Reoriente o reubique la antena receptora -Aumente la separación del equipo
- Conecte el equipo en una toma de corriente en un circuito eléctrico diferente del receptor
- Consulte al distribuidor o a un técnico de radio/TV experimentado para obtener ayuda



THE MOBILE ELECTRONICS COMPANY SINCE 1977

www.asaelectronics.com