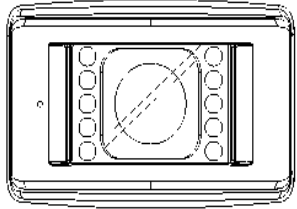


Voyager

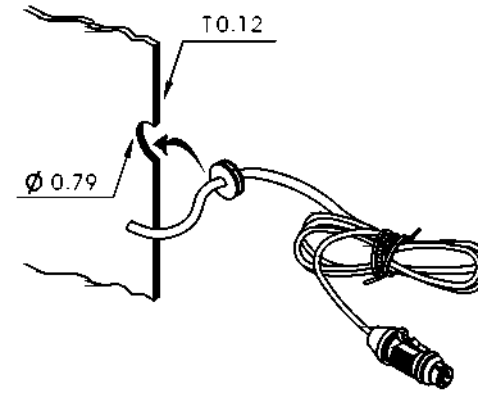
SISTEMA NTSC VCCS150

Características de VCCS150:



- Cámara a color CCD de 1/3" de alta definición
- Cuerpo moldeado en aluminio liviano/compacto
- Diseño impermeable
- Micrófono
- interruptor de imagen normal / espejo
- Ángulo de montaje ajustable
- Lente de ángulo amplio
- Soporte de aluminio y SS. Incluye herrajes
- Mejora de luz baja con LED IR

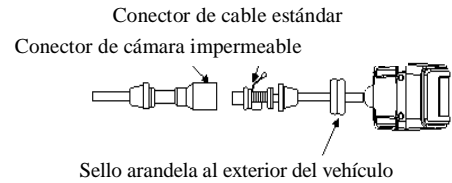
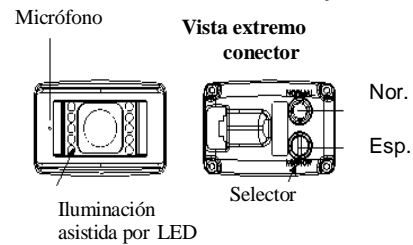
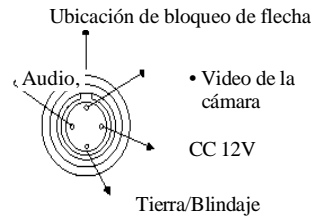
Espesor recomendado orificio y montaje arandela



Unidad: pulgada

Contenido:

Cámara
Soporte
Kit de herrajes



Herrajes de cámara a soporte

Especificaciones	Cant.
<p>Un B Tornillos inoxidables M4X10L de cabeza hexagonal</p>	4
<p>Llave Allen</p>	1

Bracket to vehicle hardware

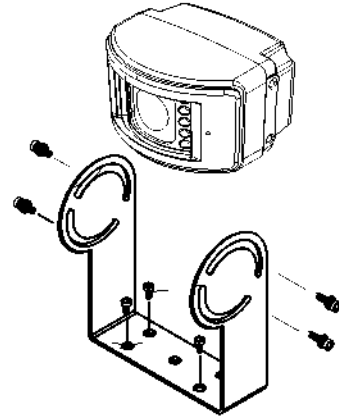
Especificaciones	Cant.
<p>Tornillos inoxidables 5X16mm C/P roscantes c/arandela</p>	4
<p>Un B Tornillo para máquina C/T M5X16mm inoxidable</p>	4
<p>Contratuercas M5 inoxidables</p>	4

Instalación

Instalación de tornillos

Tornillos Inoxidables M4X10L de cabeza hexagonal
Arandelas de resorte 4X7X1,2mm
Arandelas planas inoxidables 4x10x.5mm
Llave Allen inoxidable

Tornillos inoxidables C/P autorroscantes 5X16mm c/arandela
Tornillo de máquina inoxidable C/T
Contratuercas inoxidables M5 M5X16mm



Especificaciones

Sistema de señal: NTSC

Sensor de imagen: CCD color 1/3" c/autoiris electrónico

Ángulo visual 270K pixeles :

120°(H), 90°(V) Dimensiones exteriores: 68,8 (ancho) X 44

(alto) X 56,6 (prof.) mm

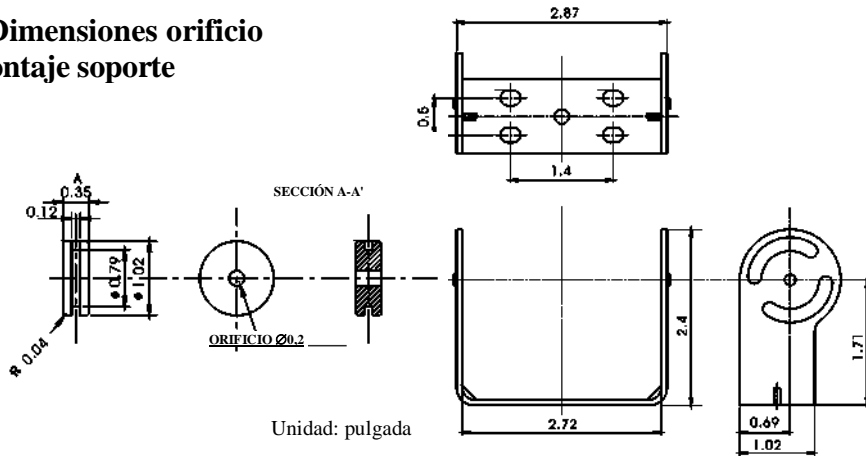
2,7 (ancho) X 1,73 (alto) X 2,2 (prof.)

pulg.

Peso :Aprox. 0,24kg / 0,53lbs

* Las especificaciones están sujetas a cambio sin previo aviso.

Dimensiones orificio montaje soporte



www.asaelectronics.com

ASAelectronics.
THE MOBILE ELECTRONICS COMPANY SINCE 1977