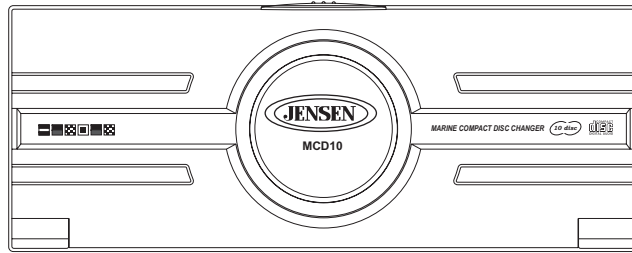




MCD10 Owner's Manual



Thank You!

Thank you for choosing a JENSEN product. We've tried to make the instructions in this owner's manual clear and easy to follow. If you take a few minutes to look through it, you'll learn how to use all of the features of your new JENSEN marine stereo for maximum enjoyment.

Introduction	1
Preparation	2
Installation	4
Operation	14
Troubleshooting	16
Specifications	16

Muchas Gracias!

Gracias por elegir los productos JENSEN. Esperamos que encuentre en este manual instrucciones claras y fáciles de seguir. Si se toma unos pocos minutos para leerlo, aprenderá cómo utilizar todas las funciones de su nuevo Cambiador de CD de 10 Discos JENSEN para su máximo entretenimiento.

Introducción	1
Preparación	2
Instalación	4
Operación	14
Resolución de Fallas	16
Especificaciones	16

Merci!

Merci d'avoir choisi un produit JENSEN. Nous espérons que vous allez trouver les instructions dans ce guide de propriétaire claires et faciles à suivre. Prenez quelques minutes à le consulter, vous apprendrez à utiliser toutes les fonctions de votre nouvelle Changeur de CD 10 disques JENSEN pour en tirer une jouissance maximum.

Introduction	1
Preparación	2
Installation	4
Functionnement	14
Dépannage	17
Caractéristiques	17

Introduction

Congratulations on your purchase of the JENSEN MCD10 10-Disc CD Changer. This system allows you to easily upgrade your vehicle's existing CDC ready audio system to include a quality CD entertainment function.

Features

- The unit is designed to be waterproof.
- Remote mount changer holds up to 10 compact discs.
- Advanced technology includes 8x oversampling digital filter and twin 1-bit digital/analog converters.
- Unit equipped with 15-second ESP function.
- The special design allows horizontal, vertical or 45-degree mounting.

Introducción

Felicitaciones por la compra de su Cambiador de CD de 10 Discos JENSEN MCD10. Este sistema le permite fácilmente mejorar el sistema de audio CDC actual de su vehículo, para incluir una función de CD para un entretenimiento de calidad.

Características

- La unidad se diseña para ser impermeable.
- Cambiador montable remoto con capacidad para 10 discos compactos.
- Tecnología avanzada incluyendo filtro digital de sobrealisamiento 8x y convertidores digital/análogo gemelos de 1-bit.
- Unidad equipada de la 15-segunda función electrónica de la prueba del choque.
- Diseño especial que permite montaje horizontal, vertical o a 45 grados.

Introduction

Félicitations d'avoir acheté un changeur de CDs 10 disques Jensen MCD10. Ce système vous permet de mettre à jour le système d'audio de votre véhicule pour comprendre une fonction de divertissement CD de qualité.

Fonctions

- L'unité est conçue pour être imperméable à l'eau.
- Le changeur montage à distance peut contenir jusqu'à 10 disques à la fois.
- La technologie avancée sur cet appareil comprend un filtre digital de suréchantillonnage x 8 et des convertisseurs jumeaux digital/analog à un bit.
- Unité équipée de la 15-deuxième fonction électronique de preuve de choc.
- La conception spéciale de cet appareil permet une installation horizontale, verticale ou à 45 degrés.

Preparation

Getting Started

It's a good idea to read all of the instructions before beginning the installation. We recommend having your JENSEN 10-Disc CD changer installed by a reputable installation shop.

Tools and Supplies

The following tools and supplies are needed to install the CD changer.

- Torx type, flat-head and Phillips screwdrivers
- Cordless drill / drill bit set
- Wire cutters and strippers
- Electrical tape
- Crimping tool
- Crimp connections
- Double-sided tape (or wire ties)
- Isopropyl (Rubbing) alcohol
- Paper towels
- RTV silicone sealer

Disconnect Battery

Before you begin, disconnect the battery negative terminal.

NOTE: If the changer is to be installed in a vehicle equipped with an on-board drive or navigation computer, do not disconnect the battery cable. If the cable is disconnected, the computer memory may be lost. Under these conditions, use extra caution during installation to avoid causing a short circuit.

Preparación

Comenzando

Es una buena idea leer todas las instrucciones antes de iniciar la instalación. Le recomendamos hacer instalar su Cambiador de CD de 10 Discos JENSEN en un taller de instalación reconocido.

Herramientas y Suministros

Las siguientes herramientas y suministros son necesarios para instalar el cambiador de CD.

- Llave torx, destornilladores plano y Phillips
- Taladro inalámbrico / set de puntas de taladro
- Cúter y peladores de cables
- Cinta aisladora
- Herramienta crimpadora
- Conectores para crimpar
- Cinta doble faz (o cable para sujetar)
- Alcohol isopropilo (para frotar)
- Toallas de papel
- Sellador siliconado para vulcanización a temperatura ambiental (RTV)

Desconectar Batería

Antes de empezar, desconecte el terminal negativo de la batería.

NOTA: Si el cargador se instala en un vehículo equipado con una unidad a bordo o una computadora de navegación, no desconecte el cable de la batería. Si el cable se desconecta, la memoria de la computadora puede borrarse. Bajo estas circunstancias, sea muy cuidadoso durante la instalación y así evitar un posible cortocircuito.

Préparation

Mise en Marche

C'est une bonne idée de lire toutes les instructions avant de commencer l'installation. Nous recommandons que vous faites installer votre changeur CD 10 disques JENSEN par un boutique d'installation de bonne réputation.

Outils et Fournitures

Des outils et des fournitures suivants sont nécessaires pour installer votre changeur de CD.

- Des tournevis avec empreintes à six lobes internes, à tête fraisée et Phillips
- Un perceur sans fil et un ensemble de mèches
- Coupeur de fil et séparateur d'épuisement
- Bande électrique
- Un outil à sertissage
- Des connexions de sertissage
- Bande à deux faces
- Isopropyl (Enduire) alcool
- Des serviettes à papier
- Scellant en silicone RTV

Débranchez la Pile

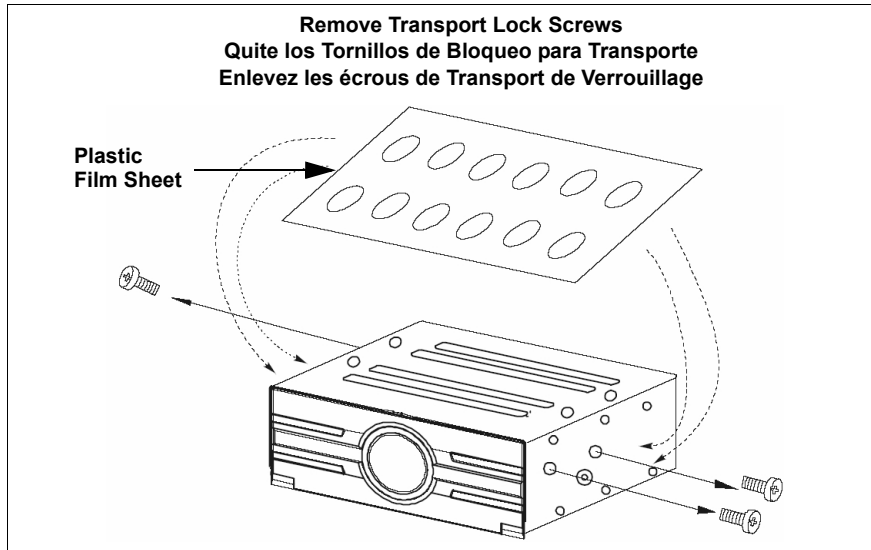
Avant de commencer, débranchez le terminal négatif de la pile.

A NOTER: Si le changeur est à installer dans un véhicule équipé d'un ordinateur de navigation ou de conduite, ne débranchez pas le fil de la pile. L'ordinateur peut perdre sa mémoire si le fil est débranché. Dans ces conditions, prenez des précautions supplémentaires pour éviter un court-circuit pendant l'installation.

Preparation (continued)

Transport Lock Screws

The mechanism in the CD changer is "locked" into place during shipment by transport screws. Be sure to remove the screws prior to installation. Retain these screws for future use when transporting the unit for service/maintenance. After removing the transport lock screws, place the supplied seals over the screwholes. These seals are used to keep dust and water out of the unit.



CAUTION! After removing the three transport lock screws, place three pieces of the small plastic film (supplied) over the three screw holes to prevent water entry.

Preparación (continúa)

Tornillos de Bloqueo para Transporte

El mecanismo del cambiador de CD está "fijo" en su lugar por medio de tornillos, durante su transporte. Asegúrese de quitar esos tornillos antes de su instalación. Guarde los tornillos para futuros usos cuando envíe la unidad a service o mantenimiento. Luego de quitar los tornillos de bloqueo para transporte, coloque los sellos provistos sobre los agujeros de tornillos. Estos sellos se utilizan para guardar el polvo y el agua fuera de la unidad.

¡CUIDADO! Luego de quitar los tres tornillos de bloqueo para el transporte, coloque tres pedazos pequeños de plástico (provistos) sobre los tres agujeros de los tornillos para prevenir así la entrada de agua.

Préparation (continué)

Écrous de Transport de Verrouillage

Le mécanisme dans le changeur de CD est verrouillé durant le transport par des écrous de transport. Enlevez les écrous avant de commencer l'installation. Retenez ces écrous pour usage ultérieur lorsque vous transportez l'appareil pour service ou entretien. Après avoir enlevé les écrous de transport, placez les scellants fournis sur les trous d'écrous. Ces sceaux sont utilisés pour garder la poussière et l'eau hors de l'unité.

ATTENTION! Après avoir enlevé les trois écrous de verrouillage de transport, placez trois bouts d'un petit film en plastique (fourni) sur les trois trous d'écrous pour empêcher l'entrée de l'eau.

Installation

Precautions

1. To prevent a short-circuit, be sure to turn off the ignition and remove the negative (-) battery cable prior to installation.

NOTE: If the changer is to be installed in a vehicle equipped with an on-board drive or navigation computer, do not disconnect the battery cable. If the cable is disconnected, the computer memory may be lost. Under these conditions, use extra caution during installation to avoid causing a short circuit.

2. The unit cannot be used on +24 volt or positive ground systems.
3. Do not install the unit in the following locations:
 - Locations exposed to high pressure water spray
 - In areas subject to extreme temperatures
4. Incorrect installation can cause the sound to "skip" when playing a disc.
5. Mount the unit firmly in place using the supplied brackets and screws.
6. Be careful not to damage vehicle wiring.
7. Be sure to use the supplied screws. Do not use any of the screws that are part of the brake or steering system to install the unit.
8. Be careful not to snag any wires when tightening screws.
9. This unit cannot be installed on its side, end, or upside down. Installation in such positions will cause malfunctioning of the mechanism.

Instalación

Precauciones

1. Para prevenir un cortocircuito, asegúrese de apagar la ignición y quitar el cable negativo (-) de la batería antes de la instalación.

NOTA: Si el cargador se instala en un vehículo equipado con una unidad a bordo o una computadora de navegación, no desconecte el cable de la batería. Si el cable se desconecta, la memoria de la computadora puede borrarse. Bajo estas circunstancias, sea muy cuidadoso durante la instalación y así evitar un posible cortocircuito.

2. La unidad no se puede utilizar en sistemas de +24 voltios o con toma a tierra positiva.
3. No instale la unidad en los siguientes lugares:
 - Localizaciones expuestas al aerosol de agua de alta presión
 - En áreas sujetas a temperaturas extremas
4. La instalación incorrecta puede causar que el sonido "salte" mientras se esté reproduciendo un disco.
5. Monte la unidad firmemente en el lugar utilizando los soportes y tornillos provistos.
6. Tenga cuidado de no dañar el cableado del vehículo.

7. Asegúrese de utilizar los tornillos provistos. No utilice ningún tornillo que sea parte del sistema de freno o de la dirección para instalar la unidad.
8. Asegúrese de no enganchar ningún cable cuando esté ajustando los tornillos.
9. Esta unidad no se puede instalar de lado, mirando hacia atrás o de arriba hacia abajo. La instalación en tales posiciones puede causar el mal funcionamiento del mecanismo.

Installation

Précautions

1. Pour éviter un court-circuit, arrêter l'allumage et enlevez le fil négatif de la pile avant d'installer.

A NOTER: Si le changeur est à installer dans un véhicule équipé d'un ordinateur de navigation ou de conduite, ne débranchez pas le fil de la pile. L'ordinateur peut perdre sa mémoire si le fil est débranché. Dans ces conditions, prenez des précautions supplémentaires pour éviter un court-circuit pendant l'installation.

2. Vous ne pouvez pas utiliser l'appareil sur des systèmes à +24 volts ou de terre positive.
3. N'installez pas l'appareil dans les locations suivantes:
 - Endroits exposés au jet d'eau à haute pression
 - Dans des zones soumises à des températures extrêmes
4. Une installation incorrecte peut donner un "saut" dans le son lorsque vous jouez un disque.
5. Montez l'appareil bien solidement à l'aide des équerres et des écrous fournis.
6. Prenez soin et ne faites pas de dégâts dans le câblage de la véhicule.
7. N'utilisez que les écrous fournis. N'utilisez pas les écrous qui font partie du système de conduite ou de freins pour installer l'appareil.
8. Prenez soin de ne pas accrocher des fils lorsque vous serrez les écrous.
9. L'unité ne peut pas être installé sur son côté, par le bout ou sens dessus dessous. Installation dans ces positions va provoquer un mauvais fonctionnement du mécanisme.

Choosing a Location

Select a location for the CD changer that:

- Provides sufficient ventilation.
- Does not have high temperatures.
- Is not exposed directly to outdoor environment.
- Is not exposed to pressurized water.
- Promotes ease of use. Make certain the changer is easily accessible for loading and unloading the CD magazine.
- The 15 foot long data cable will reach the radio connection when routed from the changer.

WARNING! Never mount the unit near the fuel tank.

Eligiendo la Ubicación

Seleccione una ubicación para el cambiador de CD que:

- Posea suficiente ventilación.
- No esté a temperaturas extremas.
- No se expone directamente al ambiente al aire libre.
- No se expone al agua presurizada.
- Permita un uso fácil. Asegúrese que el cambiador sea accesible fácilmente para carga y descarga del compartimento de CDs.
- No esté a una distancia mayor de 15 pies (4,50 metros) del radio. El cable que une el cambiador con el radio es de 15 pies de largo.

¡CUIDADO! Nunca monte la unidad cerca del tanque de combustible.

Choisir une Location

Sélectionnez une location pour le changeur qui:

- Fourni une ventilation suffisante.
- N'a pas de températures très hautes.
- N'est pas exposé directement à l'environnement extérieur.
- N'est pas exposé à l'eau pressurisée.
- Facilite l'utilisation. Rassurez-vous que le changeur est facilement accessible pour charger et décharger le magasin CD.
- N'est pas plus loin que 15 pieds du radio. La câble de données qui relie le changeur au radio est de 15 pieds de longueur.

AVERTISSEMENT! Ne montez jamais l'appareil près du réservoir de carburant.

Setting the Anti-vibration Board

The unit can be installed horizontally, vertically, at a 45° angle, or suspended. The position of the built-in anti-vibration springs (left and right side) must correspond to the mounting position chosen. If the springs are not set correctly for the type of installation chosen, the anti-vibration compensation will not be effective, and vibration may cause the disc to skip. Set the anti-vibration board position with a screwdriver before attaching the brackets.

CAUTION! After setting the proper angle before installation, place two pieces of the larger plastic film (supplied) over the built-in anti-vibration boards to prevent water entry.

Regulando el Tablero Antivibración

La unidad se puede instalar horizontalmente, verticalmente, en un ángulo de 45° o puede estar suspendida. La posición de los resortes antivibración incorporados (en los lados derecho e izquierdo) deben corresponder con la posición de montaje elegida. Si los resortes no están colocados correctamente de acuerdo al tipo de instalación elegida, la compensación antivibratoria no tendrá efecto, y la vibración puede causar que el disco salte. Fije la posición del tablero antivibración con un destornillador antes de sujetar los soportes.

¡CUIDADO! Luego de regular el ángulo apropiado antes de la instalación, coloque dos pedazos más grandes de plástico (provistos) sobre los tableros antivibración incorporados para prevenir así la entrada de agua.

Réglez la Planche Anti-Vibration

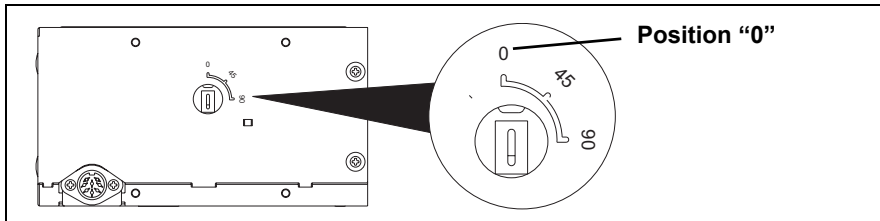
L'appareil peut être installé horizontalement, verticalement ou à un angle de 45 degrés, ou bien encore suspendu. La position des ressorts anti-vibration (droite et gauche) doit correspondre à la position du montage choisi. Si les ressorts ne sont pas montés correctement pour le type d'installation choisi, la compensation anti-vibration ne sera pas efficace et la vibration peut produire des sauts dans le changeur de CD. Réglez la position de bord anti-vibration avec un tournevis avant d'attacher les équerres.

ATTENTION! Après avoir réglé l'angle correct avant l'installation, placez deux bouts d'un film en plastique plus grand (fourni) sur les planches anti-vibration encastrées pour empêcher l'entrée de l'eau.

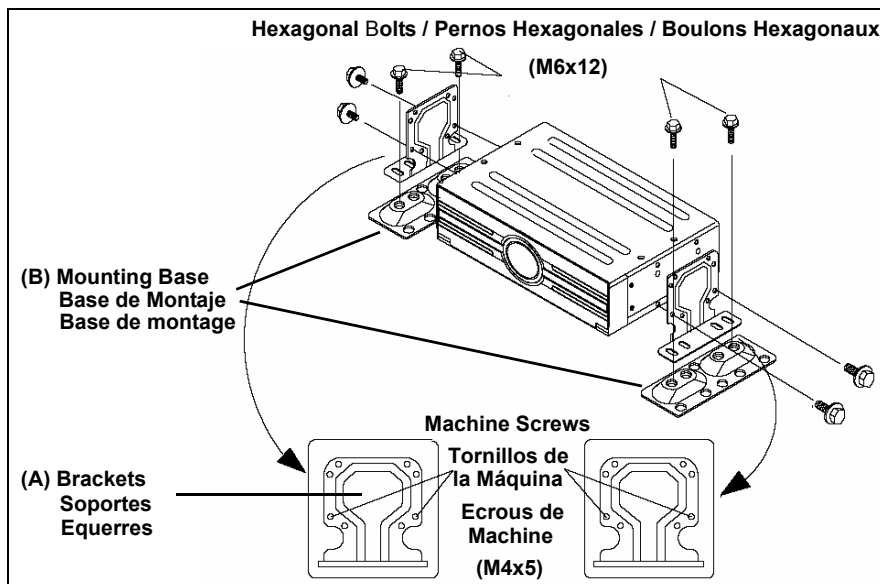
Installation (continued)

Horizontal Installation

1. Make sure the anti-vibration springs are set to position "0".



2. Attach a bracket (A) to each side of the unit using the machine screws (M4x5).
3. Attach the brackets (A) to the mounting base (B) using the hexagonal bolts (M6x12) and M6 flat and split washers.



4. Determine the mounting location and mount the unit.

Instalación (continúa)

Instalación Horizontal

1. Asegúrese que los resortes antivibración estén colocados en la posición "0".
2. Sujete el soporte (A) a cada lado de la unidad utilizando los tornillos de la máquina (M4x5).
3. Sujete los soportes (A) a la base de montaje (B) utilizando los pernos hexagonales (M6x12), la arandela plana M6 y arandela dividida.
4. Determine la ubicación del montaje y monte la unidad.

Installation (continué)

Installation Horizontale

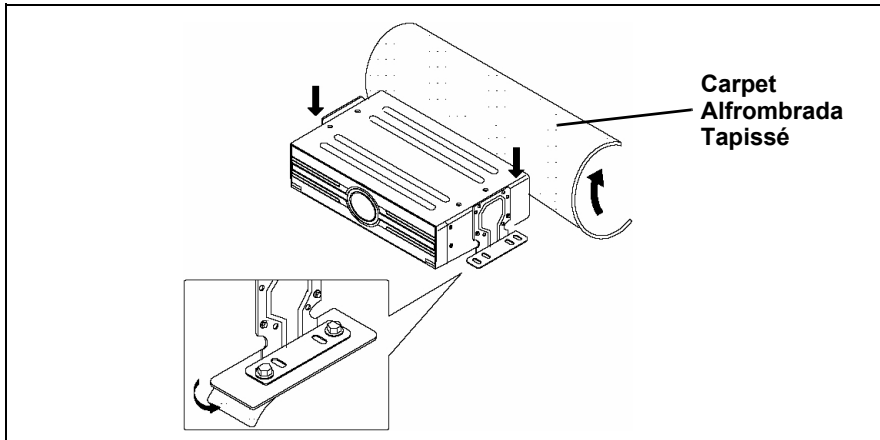
1. Rassurez-vous que les ressorts anti-vibration sont montés dans la position 0.
2. Attachez l'équerre (A) à chaque côté de l'appareil en utilisant les écrous de machine (M4x5).
3. Attacher les équerres (A) à la base de montage (B) en utilisant les boulons hexagonaux (M6x12) et des rondelles M6 plates et fendues.
4. Déterminer la location du montage et montez l'appareil.

Flat Surface

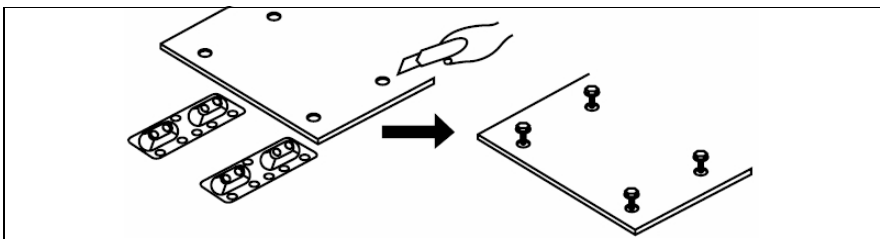
- Stick the supplied double-sided tape to the bottom of the mounting bases (B) and peel off the paper backing.
- Drill holes for the self-tapping screws (T5x12).
- Install self-tapping screws to secure the mounting base to the surface.
- Affix the unit to the floor by pressing in place.

Carpeted Surface

- Pull the carpet back.
- Stick the supplied double-sided tape to the bottom of the mounting bases (B) and peel off the paper backing.
- Drill holes for the self-tapping screws (T5x12).
- Install self-tapping screws to secure the mounting base to the surface. Use RTV (silicone sealer) on screw threads or around the holes to prevent moisture intrusion.
- Affix the unit to the floor by pressing in place.



- Remove the hexagonal bolts attaching the brackets (A) to the mounting base (B) and remove the changer from the base (refer to Step 3).
- Using a knife, cut holes in the carpet directly above the bracket's bolts.



- Replace the carpet, allowing the bolts to stick through.
- Use the hexagonal nuts to re-attach the changer, on top of the carpet, to the mounting bases (B).

Superficie Plana

- Pegue la cinta doble faz provista a la parte de abajo de las bases de montaje (B) y pele el papel protector.
- Realice agujeros con el taladro para tornillos autorroscantes (T5x12).
- Instale los tornillos autorroscantes para asegurar la base de montaje a la superficie.
- Pegue la unidad al piso presionándola en el lugar.

Superficie Alfombrada

- Tironee hacia atrás la alfombra.
- Pegue la cinta doble faz provista a la parte de abajo de las bases de montaje (B) y pele el papel protector.
- Realice agujeros con el taladro para tornillos autorroscantes (T5x12).
- Instale los tornillos autorroscantes para asegurar la base de montaje a la superficie. Utilice sellador para vulcanización a temperatura ambiental (sellador siliconado o RTV) en las roscas de tornillos o alrededor de los agujeros para prevenir la intrusión de humedad.
- Pegue la unidad al piso presionándola en el lugar.
- Quite los pernos hexagonales adhiriendo los soportes (A) a la base de montaje (B) y quite el cambiador de la base (Paso 3 para referencia).
- Utilizando un cuchillo, corte agujeros en la alfombra directamente sobre los pernos del soporte.
- Vuelva a colocar la alfombra en su lugar, permitiendo que los pernos puedan pegarse.
- Utilice tuercas hexagonales para readherir el cargador, encima de la alfombra, a las bases de montaje (B).

Surface Plate

- Mettez la bande à deux faces fournie en bas des bases de montage (B) et éplucher le support en papier.
- Percez des trous pour des écrous à débouchage spontané (T5x12).
- Installez les écrous à débouchage spontané pour attacher la base de montage à la surface.
- Fixez l'appareil sur le sol et en appuyant.

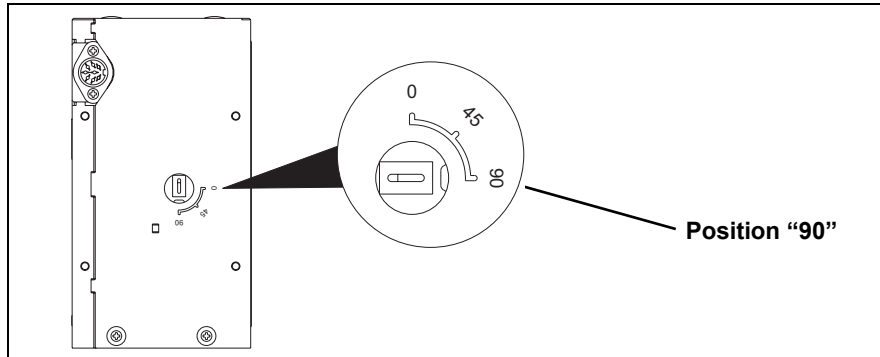
Surface Tapissé

- Tirez le tapis.
- Mettez la bande à deux face fournie en bas des bases de montage (B) et éplucher le support en papier.
- Percez des trous pour des écrous à débouchage spontané (T5x12).
- Installez les écrous à débouchage spontané pour attacher la base de montage à la surface. Utilisez le scellant en silicone RTV sur les filetages de vis ou autour des trous pour empêcher l'entrée de l'humidité.
- Fixez l'appareil au sol en appuyant.
- Enlevez les boulons hexagonaux attachant les équerres (A) à la base de montage (B) et enlevez le changeur de la base (référez-vous à 3).
- Utilisez un couteau et coupez des trous dans le tapis directement au-dessus des boulons d'équerres.
- Remplacez le tapis en permettant aux boulons de le traverser.
- Utilisez les boulons hexagonaux pour rattacher le changeur sur le tapis aux bases de montage (B).

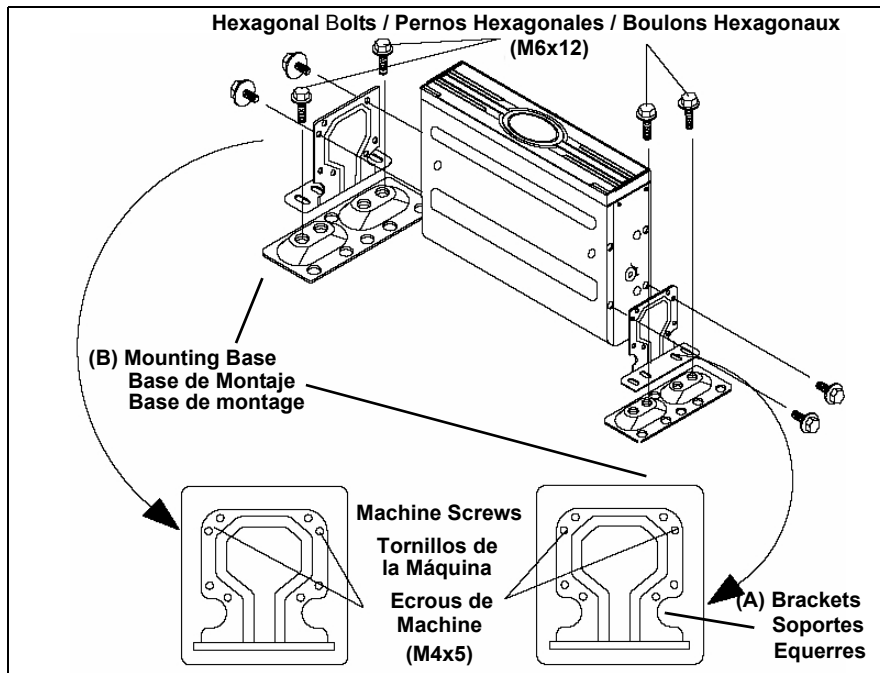
Installation (continued)

Vertical Installation

1. Make sure the anti-vibration springs are set to position "90".



2. Attach a bracket (A) to each side of the unit using the machine screws (M4x5).
3. Attach the brackets (A) to the mounting base (B) using the hexagonal bolts (M6x12) and M6 flat and split washers.



4. Determine the mounting location and mount the unit.

Installation (continúa)

Instalación Vertical

1. Asegúrese que los resortes antivibración estén colocados en la posición "90".
2. Sujete el soporte (A) a cada lado de la unidad utilizando los tornillos de la máquina (M4x5).
3. Sujete los soportes (A) a la base de montaje (B) utilizando los pernos hexagonales (M6x12), la arandela plana M6 y arandela dividida.
4. Determine la ubicación del montaje y monte la unidad.

Installation (continué)

Installation Verticale

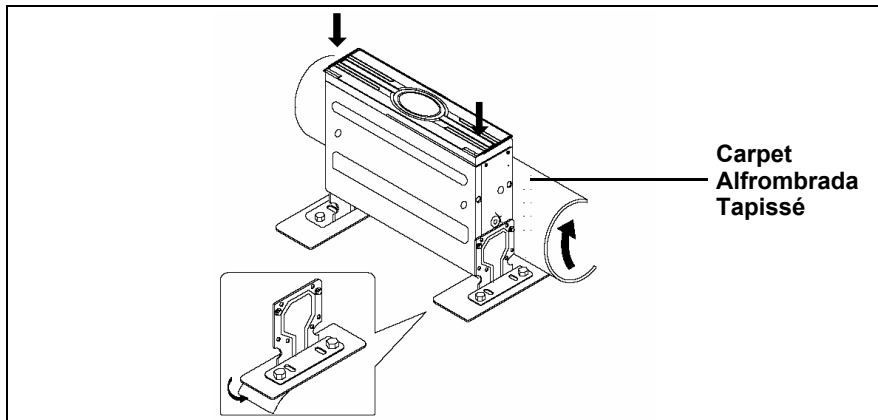
1. Vérifiez que les ressorts anti-vibration sont réglés à la position 90.
2. Attachez l'équerre (A) à chaque côté de l'appareil en utilisant les écrous de machine (M4x5).
3. Attacher les équerres (A) à la base de montage (B) en utilisant les boulons hexagonaux (M6x12) et des rondelles M6 plates et fendues.
4. Déterminer la location du montage et montez l'appareil.

Flat Surface

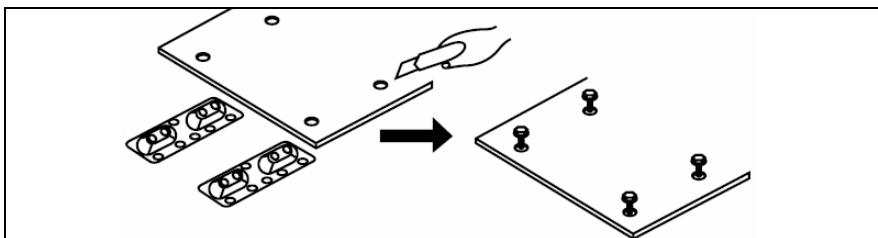
- Stick the supplied double-sided tape to the bottom of the mounting bases (B) and peel off the paper backing.
- Drill holes for the self-tapping screws (T5x12).
- Install self-tapping screws to secure the mounting base to the surface.
- Affix the unit to the floor by pressing in place.

Carpeted Surface

- Pull the carpet back.
- Stick the supplied double-sided tape to the bottom of the mounting bases (B) and peel off the paper backing.
- Drill holes for the self-tapping screws (T5x12).
- Install self-tapping screws to secure the mounting base to the surface. Use RTV (silicone sealer) on screw threads or around the holes to prevent moisture intrusion.
- Affix the unit to the floor by pressing in place.



- Remove the hexagonal bolts attaching the brackets (A) to the mounting base (B) and remove the changer from the base (refer to Step 3).
- Using a knife, cut holes in the carpet directly above the bracket's bolts.



- Replace the carpet, allowing the bolts to stick through.
- Use the hexagonal nuts to re-attach the changer, on top of the carpet, to the mounting bases (B).

Superficie Plana

- Pegue la cinta doble faz provista a la parte de abajo de las bases de montaje (B) y pele el papel protector.
- Realice agujeros con el taladro para tornillos autorroscantes (T5x12).
- Instale los tornillos autorroscantes para asegurar la base de montaje a la superficie.
- Pegue la unidad al piso presionándola en el lugar.

Superficie Alfombrada

- Tironee hacia atrás la alfombra.
- Pegue la cinta doble faz provista a la parte de abajo de las bases de montaje (B) y pele el papel protector.
- Realice agujeros con el taladro para tornillos autorroscantes (T5x12).
- Instale los tornillos autorroscantes para asegurar la base de montaje a la superficie. Utilice sellador para vulcanización a temperatura ambiental (sellador siliconado o RTV) en las roscas de tornillos o alrededor de los agujeros para prevenir la intrusión de humedad.
- Pegue la unidad al piso presionándola en el lugar.
- Quite los pernos hexagonales adhiriendo los soportes (A) a la base de montaje (B) y quite el cambiador de la base (Paso 3 para referencia).
- Utilizando un cuchillo, corte agujeros en la alfombra directamente sobre los pernos del soporte.
- Vuelva a colocar la alfombra en su lugar, permitiendo que los pernos puedan pegarse.
- Utilice tuercas hexagonales para readherir el cargador, encima de la alfombra, a las bases de montaje (B).

Surface Plate

- Mettez la bande à deux faces fournie en bas des bases de montage (B) et éplucher le support en papier.
- Percez des trous pour des écrous à débouchage spontané (T5x12).
- Installez les écrous à débouchage spontané pour attacher la base de montage à la surface.
- Fixez l'appareil sur le sol et en appuyant.

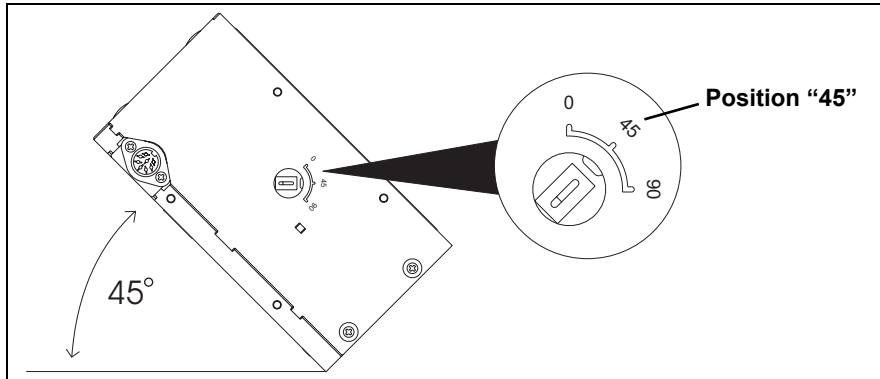
Surface Tapissé

- Tirez le tapis.
- Mettez la bande à deux face fournie en bas des bases de montage (B) et éplucher le support en papier.
- Percez des trous pour des écrous à débouchage spontané (T5x12).
- Installez les écrous à débouchage spontané pour attacher la base de montage à la surface. Utilisez le scellant en silicone RTV sur les filetages de vis ou autour des trous pour empêcher l'entrée de l'humidité.
- Fixez l'appareil au sol en appuyant.
- Enlevez les boulons hexagonaux attachant les équerres (A) à la base de montage (B) et enlevez le changeur de la base (référez-vous à 3).
- Utilisez un couteau et coupez des trous dans le tapis directement au-dessus des boulons d'équerres.
- Remplacez le tapis en permettant aux boulons de le traverser.
- Utilisez les boulons hexagonaux pour rattacher le changeur sur le tapis aux bases de montage (B).

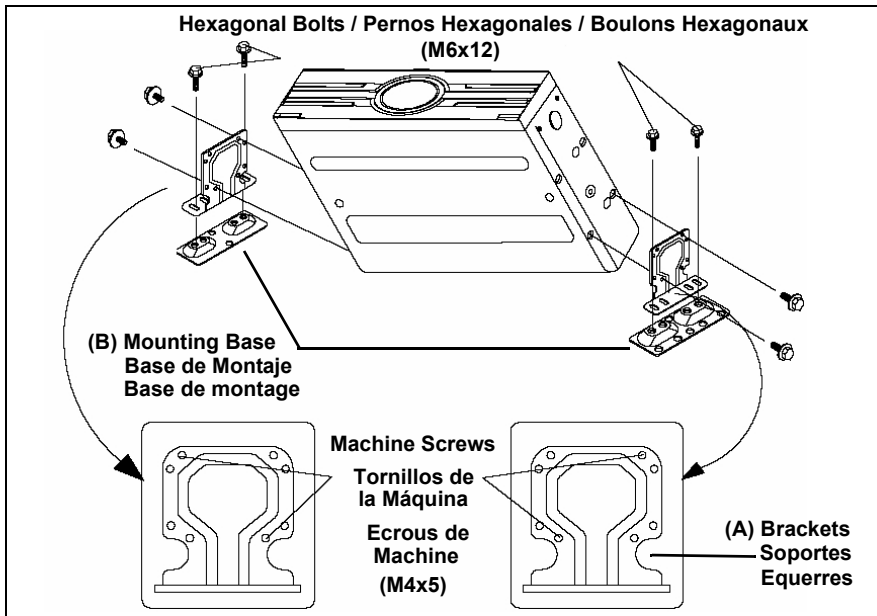
Installation (continued)

45° Angle Installation

1. Make sure the anti-vibration springs are set to position "45".



2. Attach a bracket (A) to each side of the unit using the machine screws (M4x5).
3. Attach the brackets (A) to the mounting base (B) using the hexagonal bolts (M6x12) and M6 flat and split washers.



4. Determine the mounting location and mount the unit.

Installation (continúa)

Instalación en un Ángulo de 45°

1. Asegúrese que los resortes antivibración estén colocados en la posición "45".
2. Sujete el soporte (A) a cada lado de la unidad utilizando los tornillos de la máquina (M4x5).
3. Sujete los soportes (A) a la base de montaje (B) utilizando los pernos hexagonales (M6x12), la arandela plana M6 y arandela dividida.
4. Determine la ubicación del montaje y monte la unidad.

Installation (continué)

Installation à 45 Degrés

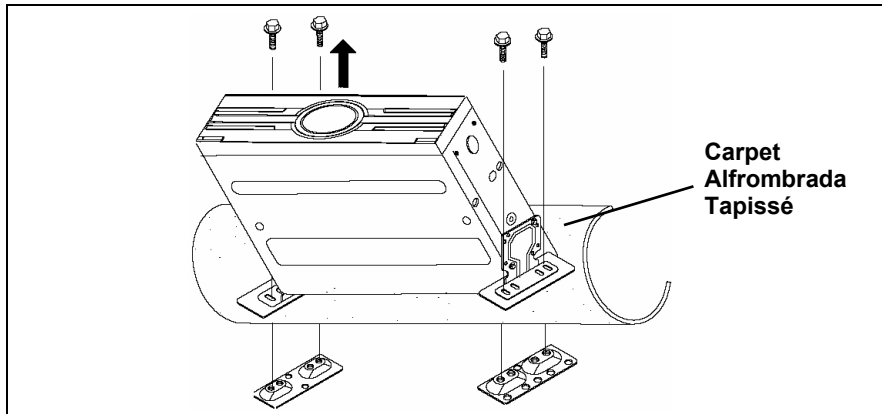
1. Vérifiez que les ressorts anti-vibration sont réglés à la position 45.
2. Attachez l'équerre (A) à chaque côté de l'appareil en utilisant les écrous de machine (M4x5).
3. Attacher les équerres (A) à la base de montage (B) en utilisant les boulons hexagonaux (M6x12) et des rondelles M6 plates et fendues.
4. Déterminer la location du montage et montez l'appareil.

Flat Surface

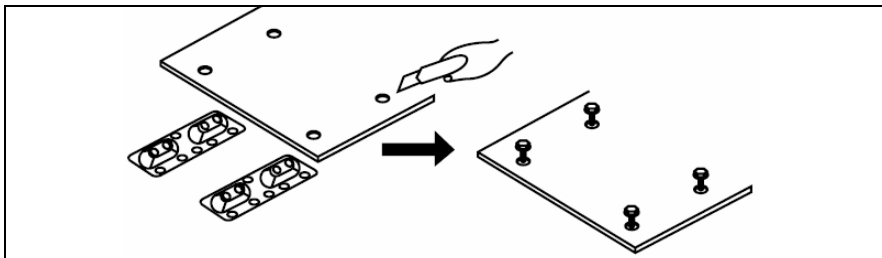
- Stick the supplied double-sided tape to the bottom of the mounting bases (B) and peel off the paper backing.
- Drill holes for the self-tapping screws (T5x12).
- Install self-tapping screws to secure the mounting base to the surface.
- Affix the unit to the floor by pressing in place.

Carpeted Surface

- Pull the carpet back.
- Stick the supplied double-sided tape to the bottom of the mounting bases (B) and peel off the paper backing.
- Drill holes for the self-tapping screws (T5x12).
- Install self-tapping screws to secure the mounting base to the surface. Use RTV (silicone sealer) on screw threads or around the holes to prevent moisture intrusion.
- Affix the unit to the floor by pressing in place.



- Remove the hexagonal bolts attaching the brackets (A) to the mounting base (B) and remove the changer from the base (refer to Step 3).
- Using a knife, cut holes in the carpet directly above the bracket's bolts.



- Replace the carpet, allowing the bolts to stick through.
- Use the hexagonal nuts to re-attach the changer, on top of the carpet, to the mounting bases (B).

Superficie Plana

- Pegue la cinta doble faz provista a la parte de abajo de las bases de montaje (B) y pele el papel protector.
- Realice agujeros con el taladro para tornillos autorroscantes (T5x12).
- Instale los tornillos autorroscantes para asegurar la base de montaje a la superficie.
- Pegue la unidad al piso presionándola en el lugar.

Superficie Alfombrada

- Tironee hacia atrás la alfombra.
- Pegue la cinta doble faz provista a la parte de abajo de las bases de montaje (B) y pele el papel protector.
- Realice agujeros con el taladro para tornillos autorroscantes (T5x12).
- Instale los tornillos autorroscantes para asegurar la base de montaje a la superficie. Utilice sellador para vulcanización a temperatura ambiental (sellador siliconado o RTV) en las roscas de tornillos o alrededor de los agujeros para prevenir la intrusión de humedad.
- Pegue la unidad al piso presionándola en el lugar.
- Quite los pernos hexagonales adhiriendo los soportes (A) a la base de montaje (B) y quite el cambiador de la base (Paso 3 para referencia).
- Utilizando un cuchillo, corte agujeros en la alfombra directamente sobre los pernos del soporte.
- Vuelva a colocar la alfombra en su lugar, permitiendo que los pernos puedan pegarse.
- Utilice tuercas hexagonales para readherir el cargador, encima de la alfombra, a las bases de montaje (B).

Surface Plate

- Mettez la bande à deux faces fournie en bas des bases de montage (B) et éplucher le support en papier.
- Percez des trous pour des écrous à débouchage spontané (T5x12).
- Installez les écrous à débouchage spontané pour attacher la base de montage à la surface.
- Fixez l'appareil sur le sol et en appuyant.

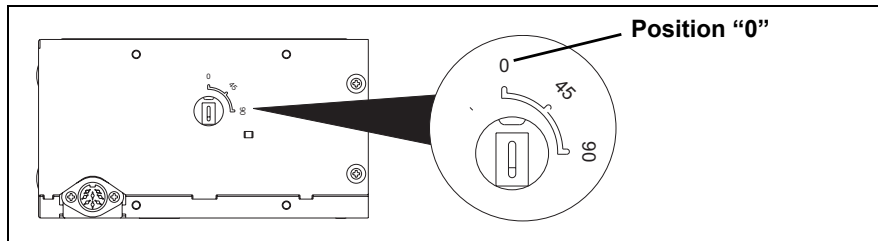
Surface Tapissé

- Tirez le tapis.
- Mettez la bande à deux face fournie en bas des bases de montage (B) et éplucher le support en papier.
- Percez des trous pour des écrous à débouchage spontané (T5x12).
- Installez les écrous à débouchage spontané pour attacher la base de montage à la surface. Utilisez le scellant en silicone RTV sur les filetages de vis ou autour des trous pour empêcher l'entrée de l'humidité.
- Fixez l'appareil au sol en appuyant.
- Enlevez les boulons hexagonaux attachant les équerres (A) à la base de montage (B) et enlevez le changeur de la base (référez-vous à 3).
- Utilisez un couteau et coupez des trous dans le tapis directement au-dessus des boulons d'équerres.
- Remplacez le tapis en permettant aux boulons de le traverser.
- Utilisez les boulons hexagonaux pour rattacher le changeur sur le tapis aux bases de montage (B).

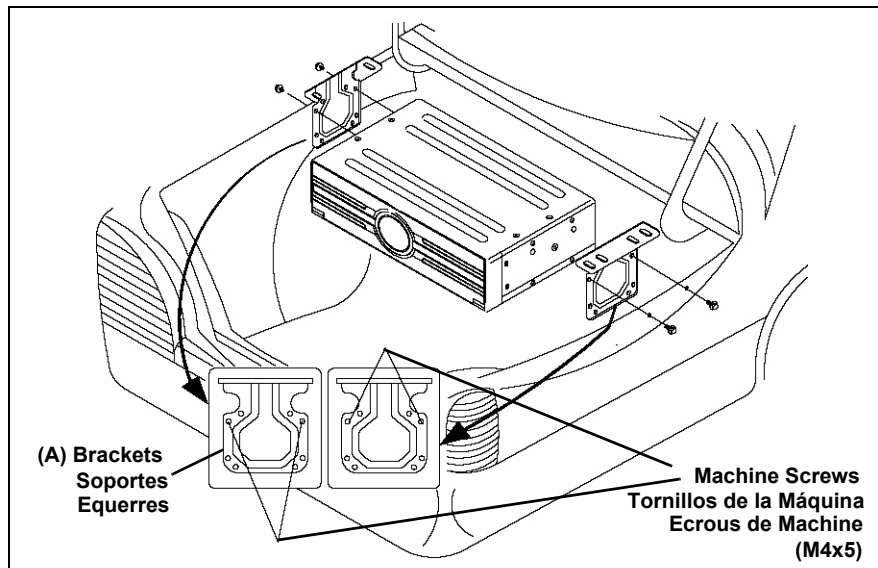
Installation (continued)

Suspended Installation

1. Make sure the anti-vibration springs are set to position "0".



2. Attach a bracket (A) to each side of the unit using the machine screws (M4x5).



3. Determine the mounting location for the unit.
4. Drill holes for the self-tapping screws (T5x12).
5. Install self-tapping screws to secure the CD changer to the surface.

Installation (continúa)

Instalación en Suspensión

1. Asegúrese que los resortes antivibración estén colocados en la posición "0".
2. Adhiera el soporte (A) a cada lado de la unidad utilizando los tornillos de la máquina (M4x5).
3. Determine la ubicación de montaje para la unidad.
4. Realice agujeros con el taladro para los tornillos autorroscantes (T5x12).
5. Instale tornillos autorroscantes para asegurar el cambiador de CD a la superficie.

Installation (continué)

Installation Suspendue

1. Vérifiez que les ressorts anti-vibration sont réglés à la position 0.
2. Attachez un équerre à chaque côté de l'appareil en utilisant les écrous de machine (M4x5).
3. Déterminez la location du montage pour l'appareil.
4. Percez des trous pour des écrous à débouchage spontané.
5. Installez les écrous à débouchage spontané pour fixer l'appareil à la surface.

Wiring / Cableado / Cablage

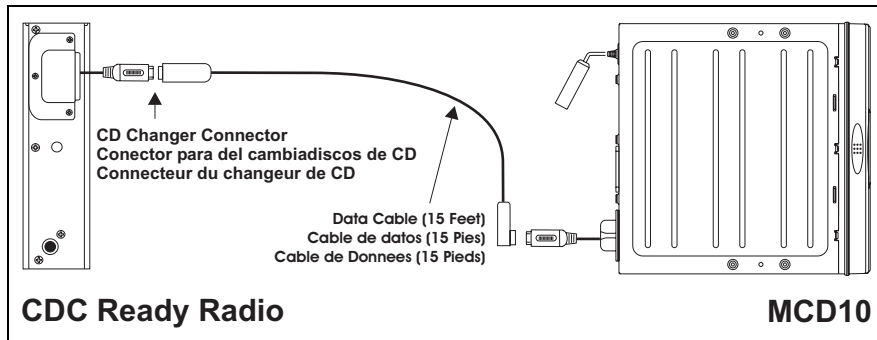
IMPORTANT: Incorrect wiring connections can damage the unit. Follow the wiring instructions carefully, or have the installation handled by an experienced technician.

IMPORTANTE: Una conexión incorrecta de los cables puede dañar la unidad. Siga las instrucciones del cableado cuidadosamente o haga que un técnico experto realice la instalación.

IMPORTANT: Des connexions câblage incorrectes peuvent nuire à l'appareil. Suivez les instructions de câblage avec soin ou faites installer par un technicien expérimenté.

Connecting the Data Cable

The 15-foot data cable connects the CD changer to the radio. First, connect the right-angle connector end of the data cable to the 8-pin socket on the back of the changer. Route the straight-connector end of the cable up to the instrument panel near your existing radio. Plug the data cable into the 8-pin mating socket on the radio. When routing wires and cables from the changer to the radio, it is best to conceal the wires.



Conectando el Cable de Datos

El cable de datos de 15 pies (4,5 metros) conecta el cambiador de CD con el radio. Primero conecte la punta del conector del ángulo derecho del cable de datos al enchufe de 8 pines en la parte trasera del cambiador. Dirija la punta recta del conector del cable hasta el área del tablero del vehículo cerca del radio. Enchufe el cable de datos en el enchufe correspondiente de 8 pines en el radio. Cuando esté colocando los alambres y cables del cambiador al radio asegúrese de cubrirlos.

Branchez la Câble de Données

Le câble de données à 15 pieds branche le changeur de CD à la radio. Commencez par brancher le connecteur à l'angle droit au bout du câble de données à la prise à huit fiches sur le dos du changeur. Faites traverser le connecteur droit au bout du câble jusqu'à la zone tableau de bord du véhicule près de votre radio existante. Branchez le câble de données à la prise à huit fiches sur la radio. Lorsque vous faites traverser des fils et des cables du changeur à la radio, il est meilleur de cacher les fils.

Resetting the Unit / Reiniciando la Unidad / Rerégler l'appareil

After completing all connections, press the **RESET** button on the commander unit (see "Using the Reset Button" on page 16).

Luego de completar todas las conexiones, presione el botón **RESET** en la unidad de comando (vea "Reiniciando la Unidad" en la página 17).

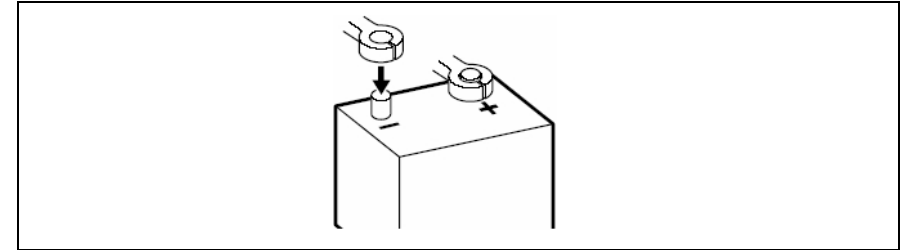
Après avoir fini toutes les connexions, appuyez sur le bouton **RESET** sur l'unité du commandeur (voir "Rerégler l'unité" à la page 18).

Reconnecting the Battery / Reconectando la Batería / Rebranchez la Pile

When wiring is complete, reconnect the battery negative terminal.

Cuando el cableado se complete, reconecte el terminal negativo de la batería.

Lorsque le câblage est terminé, rebranchez le terminal pile négatif.

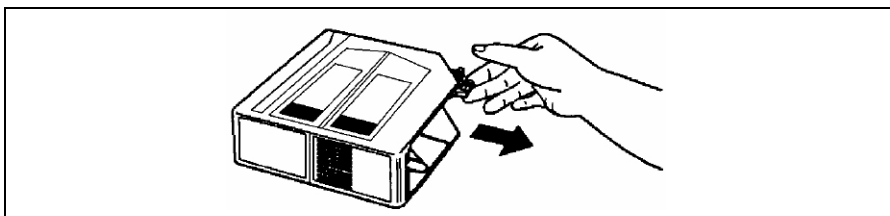


Operation

Loading the CD Changer

Inserting Compact Discs in the Magazine

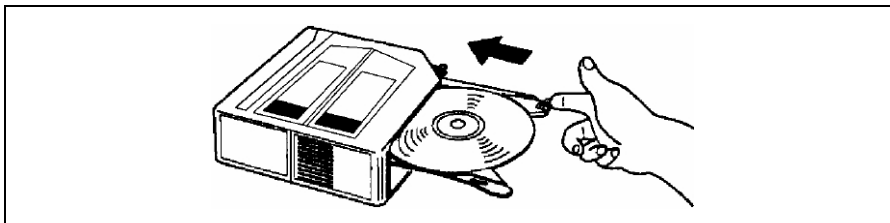
1. Grip the tab on the magazine tray into which you will be loading a disc and pull it out gently. Pull out only one tray at a time.



2. Insert a disc into the tray with the label side up (play surface facing down).



3. Push the tray back into the magazine. Load discs into the remaining 9 trays in a similar manner.



NOTE: This unit is not designed to play 3" (8cm) CD-Single discs. Inserting a 3" disc into the magazine, either with or without a 3" disc adaptor, can damage the changer and the disc.

Removing Compact Discs from the Magazine

To remove a disc from the magazine, pull out the tray of the disc to be removed, lift out the disc, and push the tray back into the magazine.

Operación

Cargando el Cambiador de CD

Inserte Discos Compactos en el Compartimento

1. Sujete la lengüeta en la bandeja del compartimento en la cual colocará un disco y jálela hacia afuera suavemente. Jale solamente una bandeja a la vez.
2. Inserte un disco en la bandeja con la etiqueta hacia arriba (la superficie de ejecución hacia abajo).
3. Empuje la bandeja nuevamente dentro del compartimento. Cargue discos en las 9 bandejas restantes de la misma manera.

NOTA: Esta unidad no está diseñada para tocar discos CD simples de 3" (8cm). Insertar un disco de 3" en el compartimento ya sea con adaptador o sin él, puede dañar el cambiador y el disco.

Quitando los Discos Compactos del Compartimento

Para quitar un disco del compartimento, jale la bandeja del disco a quitar, levante el disco hacia afuera, y presione la bandeja nuevamente dentro del compartimento.

Functionnement

Chargement Du Changeur CD

Insertion des Disques Compacts dans le Magasin

1. Prenez la languette sur la plaque du magasin dans lequel vous allez charger le disque et tirez doucement. Ne tirez qu'une plaque à la fois.
2. Insérez le disque sur la plaque avec l'étiquette en haut (la surface de jeu en bas).
3. Poussez la plaque jusqu'à ce qu'elle rentre dans le magasin. Faites de même avec les neuf autres plaques.

A NOTER: Cet appareil n'est pas conçu pour jouer des disques simples CD de 3 pouces. L'insertion d'un disque de 3 pouces dans le magasin sans un adaptateur CD 3 pouces peut endommager le changeur et le disque.

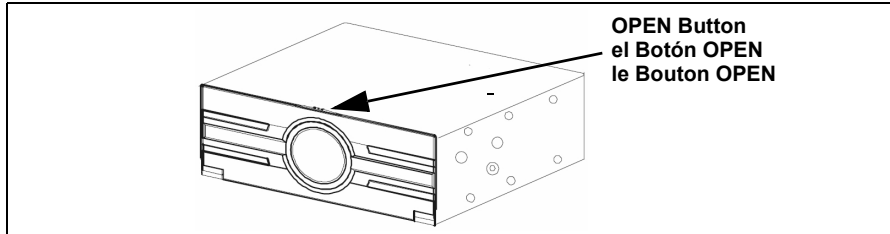
Pour Enlever des Disques Compacts du Magasin

Pour enlever un disque du magasin, tirez sur la plaque du disque à enlever, soulevez le disque et poussez la plaque jusqu'à ce qu'il rentre dans le magasin.

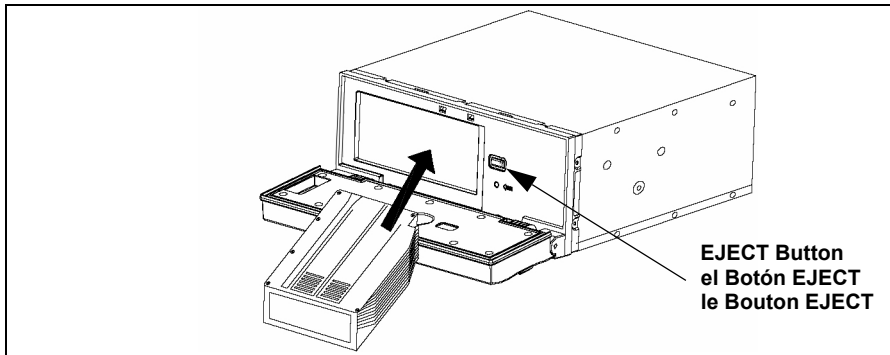
Loading the CD Changer (continued)

Loading the Magazine into the CD Changer

1. Press the **OPEN** button to open the front panel down.



2. Making sure the top of the magazine is facing upward, gently insert it into the unit until it clicks into place.



3. Close the front panel. The unit is now ready for operation.

NOTE: Be sure to keep the front panel closed at all times when not loading or removing the magazine. Leaving the panel open could allow dust, dirt and moisture to enter the changer, which could cause the unit to malfunction.

Removing the Magazine from the Changer

Open the front panel and press the **EJECT** button. The magazine will eject and can be removed.

Cargando el Cambiador de CD (Continuación)

Cargando el Compartimento dentro del Cambiador de CD

1. Presione el botón **OPEN** para abrir la puerta delantera abajo.
2. Asegurándose que la parte superior del compartimento está hacia arriba, suavemente insértelo dentro de la unidad hasta que escuche un chasquido.
3. Cierre el panel delantero. La unidad ahora está lista para ser operada.

NOTA: Asegúrese de mantener el panel delantero cerrada todo el tiempo que no se esté colocando o quitando el compartimento. Dejar la puerta abierta podría permitir que polvo, suciedad o humedad se introduzcan en el cargador, lo cual causaría un mal funcionamiento de la unidad.

Quitando el Compartimento del Cambiador

Desplace el panel delantero para abrirla y presione el botón **EJECT**. El compartimento será expulsado y de esta manera puede ser retirado.

Chargement Du Changeur CD (Continué)

Chargement du Magasin dans le Changeur CD

1. Appuyez sur le bouton **OPEN** pour ouvrir la porte avant vers le bas.
2. Vérifiez que le haut du magasin est positionné vers le haut. Insérez-le doucement dans l'appareil jusqu'à ce qu'il se met en place.
3. Fermez le panneau avant. L'appareil est maintenant prêt à jouer.

A NOTER: Vérifiez que le panneau avant soit fermée lorsqu'on n'est pas en train de charger ou d'enlever le magasin. En laissant la porte ouverte, vous vous exposez au risque de poussière, d'ordures et de l'humidité qui peut entrer le changeur et produire un mauvais fonctionnement de l'appareil.

Enlever le Magasin du Changeur

Glissez le panneau avant jusqu'à ce qu'elle soit ouverte, et appuyez sur le bouton **EJECT**. Le magasin va éjecter et peut être enlevé.

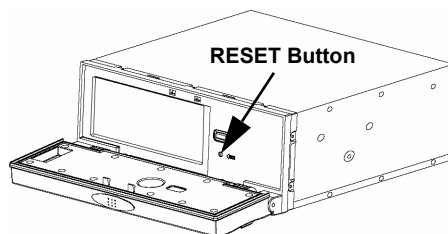
Troubleshooting

Problem	Cause	Correction
CD changer does not operate	Fuse blown	Locate and replace fuse
	Bad ground to CD changer	Locate and repair ground
	CD changer overheated	Allow air to circulate around changer
	Magazine not installed/no discs in magazine/discs installed incorrectly	Install discs and magazine
Disc is playing but there is no sound	Fuse blown	Locate and replace fuse
	Condensation (moisture) on CD changer laser optics (occurs in humid, rainy conditions or after turning on the heater)	Remove magazine, leave CD changer door open and wait approximately one hour
Music "skips" excessively when going over bumps	Shipping screws not removed	Remove shipping screws
	Vertical/horizontal anti-vibration spring position not selected correctly	Select correct position

Using the Reset Button

Press **RESET** only when one of these conditions occur:

- The compact disc changer is first installed
- Vehicle power is interrupted (as when replacing the battery)



Specifications

Frequency Response	20Hz-20kHz (-3dB)
Signal to Noise Ratio @ 1kHz	>90dB
Stereo Separation @ 1kHz	>65dB
THD+N @ 1kHz	<.01%
Power Supply	14.4VDC (10-16VDC allowable), negative ground
Fuse	.5 amp (battery), 0.5 (accessory/ignition), glass type, fast blow
Dimensions	9 5/8" x 3 3/8" x 7 2/8" (245mm x 85mm x 180mm)

Specifications subject to change without notice.

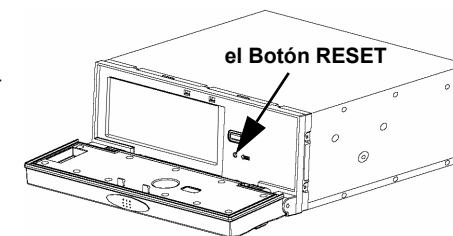
Resolución de Fallas

Problema	Causa	Corrección
El cambiador de CD no opera	Fusible quemado	Localice y reemplace el fusible
	Mala conexión a tierra del cambiador de CD	Localice y repare la conexión a tierra
	Cambiador de CD se sobrecalienta	Permita que circule aire alrededor del cambiador
	Compartimento no instalado/no hay discos en compartimento/discos instalados incorrectamente	Instale discos y compartimento
El disco se ejecuta pero no hay sonido	Fusible quemado	Localice y reemplace el fusible
	Condensación (humedad) en las ópticas láser del cambiador de CD (ocurre en clima húmedo o lluvioso o luego de apagar la calefacción)	Quite el compartimento, deje la puerta del cambiador de CD abierta y espere aproximadamente una hora
Música "salta" demasiado cuando se circula sobre protuberancias	No se quitaron los tornillos de transporte	Quite los tornillos de transporte
	Posición de resortes antivibración vertical u horizontal no seleccionados correctamente	Seleccione la posición correcta

Utilizando el Botón de RESET (Reinicio)

Presione **RESET** (Reinicio) solamente cuando una de estas condiciones ocurre:

- Se instala por primera vez el cambiador de discos compactos.
- La energía del vehículo se interrumpe (como cuando se reemplaza la batería)



Especificaciones

Frecuencia de Respuesta	20Hz-20kHz (-3dB)
Señal a Coeficiente de Ruido @ 1kHz	>90dB
Separación de Estéreo @ 1kHz	>65dB
THD+N @ 1kHz	<.01%
Alimentación	14.4VDC (10-16VDC permitida), conexión a tierra
Fusible	.5 amp (batería), 0.5 (accesorio/encendido), tipo de vidrio, sople rápido
Dimensiones	9 5/8" x 3 3/8" x 7 2/8" (245mm x 85mm x 180mm)

Especificaciones sujetas a cambios sin notificación.

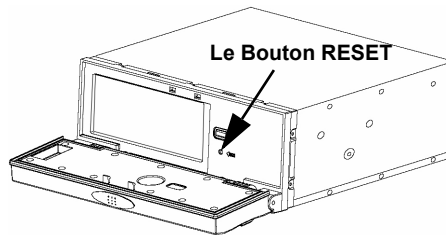
Dépannage

Problème	Causes	Corrections
Le changeur CD ne fonctionne pas	Fusible éclaté	Trouvez et remplacez les fusibles
	Mauvaise terre au changeur CD	Trouvez et réparez la terre
	Surchauffage du changeur CD	Permettez à l'air de circuler librement à travers le changeur CD
	Magasin n'est pas installé/il n'y a pas de disques dans le magasin/ disques installés incorrectement	Installez les disques et les magasins
Le disque joue mais il n'y a pas de son	Fusible éclaté	Trouvez et remplacez les fusibles
	Condensation (humidité) sur l'optique laser du changeur CD (peut arriver lorsqu'il pleut beaucoup et le chauffage est en marche)	Enlevez le magasin, laissez la porte du magasin ouverte et attendez à peu près une heure
La musique saute excessivement lorsque le véhicule traverse des bosses	Les écrous de transport n'ont pas été enlevés	Enlevez les écrous de transport
	La position des ressorts anti-vibration verticaux et horizontaux n'a pas été choisie correctement	Corriger la position des ressorts

Utilisation du Bouton de RESET (Réglage)

N'appuyez sur le bouton de **RESET** (Réglage) que dans les conditions suivantes:

1. Le changeur disque compact vient d'être installé.
2. La puissance du véhicule est interrompue (par exemple, lorsque vous remplacez la pile).



Caractéristiques

Réponse fréquence 20Hz - 20kHz (-3dB)
 Proportion signal au bruit à 1kHz >90dB
 Séparation stéréo à 1kHz >65dB
 THD+N à 1kHz <01%
 Puissance 14.4 VDC (10-15 VDC permissible) terre négative
 Fusible 5 amp (pile) 0.5 (accessoire/allumage), type verre, souffle rapide
 Dimensions 9 5/8 pouces x 3 3/8pouces x 7 2/8 pouces (245mm x 85mm x 180mm)

Les spécifications peuvent être changées sans avertissement.



M A R I N E

www.asaelectronics.com