

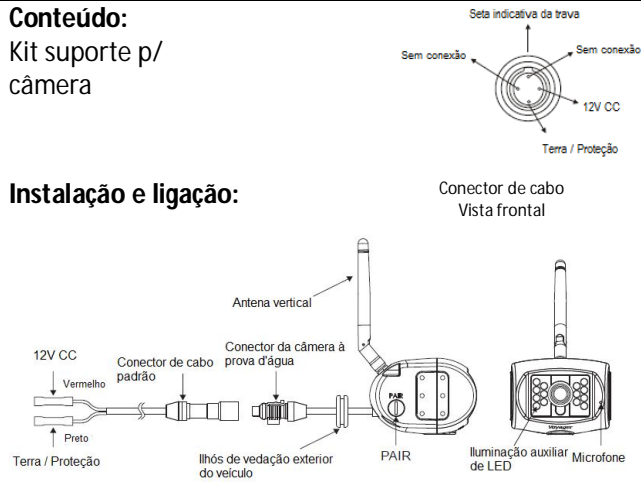
WVCMS10B - CÂMERA CMOS COLORIDA DIGITAL SEM FIO

Características do modelo WVCMS10B:

- Tecnologia digital sem fio WiSight™
- Sensor CMOS de alto desempenho
- Realce de baixa luminosidade com LED de infravermelho
- À prova d'água (IPX6)
- Amplo ângulo de visão
- Microfone integrado

Conteúdo:
Kit suporte p/ câmera

Instalação e ligação:



Especificações

Tipo de montagem	Externo
Sensor de imagem	Câmera CMOS de 1/3"
Resolução	TV 320 linhas
Iluminação min.	1,0 Lux a F2,0 0 Lux com IV ligado
Resistência à água	IPX6
Ângulo de abertura da lente	93°horizontal, 66°vertical e 117°diagonal
Dimensões	92 (L) X 76 (A) X 83 (P) mm 3,6 (L) X 3,7 (A) X 3,3 (P) pol.
Temperatura de operação	- 20°C ~ + 65°C
Peso	Aprox. 790g / 1,74lbs

Modelo: WVCMS10B
ID FCC: ZCPWVCMS10B201101

Este dispositivo atende ao disposto na Parte 15 das Regras da FCC. Sua operação está sujeita às duas condições a seguir: (1) este dispositivo não pode causar interferência e (2) este dispositivo poderá receber interferências, inclusive interferência que possa causar operação indesejada.

Atenção:

Alterações ou modificações quando sejam expressamente aprovadas pela autoridade competente poderão anular a permissão de uso do equipamento.

NOTA IMPORTANTE:

Para atender às exigências de exposição de RF da FCC, não é permitida nenhuma alteração da antena ou do dispositivo. Qualquer alteração desses itens poderá resultar em excesso aos limites de exposição de RF e anulamento da permissão de uso do equipamento.

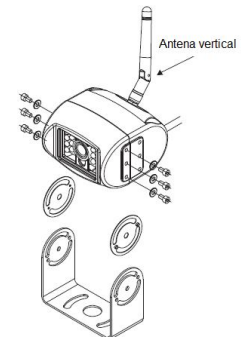
Parafusos câmera / suporte

Especificações	Quant.	Especificações	Quant.
Parafuso de cabeça Allen de aço inox M4 X 6L	6	Arruela 37,5 X 5 X 0,5mm	2
Arruela lisa de aço inox 4,5 X 9,5 X 1mm	6		
Parafuso de fixação de aço inox c. arruela 5 x 16mm	4		
Chave Allen	1		

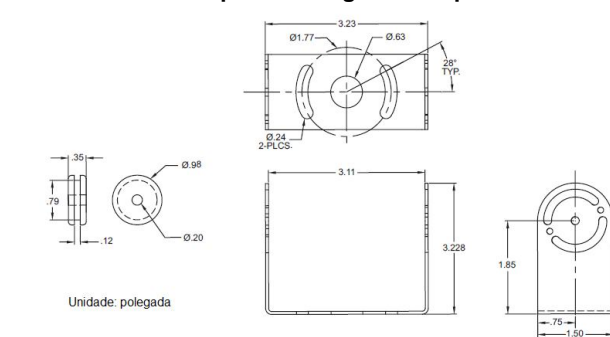
Instalação

Parafusos a serem usados

Parafusos de cabeça Allen de aço inox M4 X 6L
Arruelas lisas de aço inox 4,5 x 9,5 x 1mm
Chave Allen



Dimensões do furo para montagem do suporte



Espessura recomendada para furo do ilhós

